

LAGER- ABVERKAUF

bis zu **80% Rabatt**

Spiralbohrer SP

Spiralbohrer in SP-Qualität
 zweischneidig
 Zentrierspitze und Vorschneider
 Rechts- oder Linksgang
 zylindrischer Schaft

für Sacklöcher und Durchgangs-
 bohrungen in Weichholz
 zur Verwendung in Hand-, Säulen-
 und Ständerbohrmaschinen etc.



D	NL	GL	S	Drehrichtung	Artikelnummer	€	€ neu
7	70	110	7x35	rechts	205.070.000.SP.R	7,09	1,42
7	80	145	13x50	rechts	213.070.000.SP.R	17,15	3,43
7	80	145	13x50	links	213.070.000.SP.L	7,15	3,43
8	65	100	8x30	rechts	208.080.000.SP.R	7,33	1,47
8	85	150	13x50	links	213.080.000.SP.L	17,15	3,43
9	80	130	9x45	rechts	205.090.000.SP.R	17,51	1,56
10	95	160	13x50	rechts	213.100.000.SP.R	18,28	3,66
12	100	155	12x50	rechts	205.120.000.SP.R	11,71	2,34
12	105	170	13x50	rechts	213.120.000.SP.R	20,54	4,11
14	115	180	13x50	rechts	213.140.000.SP.R	27,29	4,46
15	120	185	13x50	links	213.150.000.SP.L	27,13	4,81
16	125	190	16x50	rechts	213.160.000.SP.R	24,03	4,81
18	65	100	8x30	rechts	208.180.000.SP.R	73,80	2,76
18	100	140	10x30	rechts	210.180.000.SP.R	8,40	3,70
18	130	200	16x50	rechts	213.180.000.SP.R	27,42	5,48
18	130	200	16x50	links	213.180.000.SP.L	27,42	5,48
20	140	210	16x50	rechts	213.200.000.SP.R	29,68	5,94

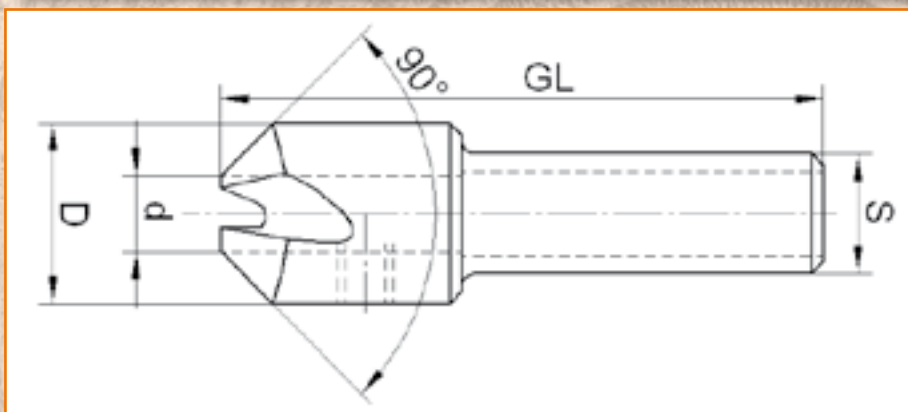
LAGER- ABVERKAUF

über **80% Rabatt**

Bohreraufnahmen SP

Bohreraufnahmen in SP-Qualität
 zweischneidig
 Ansenkwinkel 90°
 Rechts- oder Linksgang
 mit Bohrung und Halteschraube
 abgesetzter zylindrischer Schaft

zum Ansenken von Bohrungen
 in Weichholz
 geeignet für durchgehend
 zylindrische Spiralbohrer



d	D	GL	S	Drehrichtung	Artikelnummer	€	€ neu
4	15	58	10x30	rechts	250.040.000.SP.R	15,41	3,08
5	15	58	10x30	rechts	250.050.000.SP.R	15,41	3,08
5,5	15	58	10x30	rechts	250.055.000.SP.R	15,41	3,08
7	15	58	13x30	rechts	250.070.000.SP.R	15,41	3,08
8	20	58	13x30	links	250.080.000.SP.L	15,41	3,08